

2019年7月吉日

2020 国際医用画像総合展出展のご案内

2020 国際医用画像総合展は、『JRC2020』の一環として最新の医療用画像診断機器及び関連機器を一同に公開する総合学術展示を主旨とし、下記日程で開催致します。

放射線科医師、診療放射線技師、また、各診療科の医療関係者の方々に多数ご来場していただけるよう準備しております。

つきましては出展募集を開始致しましたので、よろしくご検討のうえ申込書によりお申込みいただきますようご案内申し上げます。

記

学術大会

メインテーマ 一寸の光陰

The power of Imaging

・第79回日本医学放射線学会総会

会 長：青木 茂樹

順天堂大学

会 期：2020年4月9日（木）～12日（日）

会 場：パシフィコ横浜 会議センター・アネックスホール

・第76回日本放射線技術学会総会学術大会

大会長：奥田 保男

量子科学技術研究開発機構

会 期：2020年4月9日（木）～12日（日）

会 場：パシフィコ横浜 会議センター・アネックスホール

・第119回日本医学物理学会学術大会

大会長：有村 秀孝

九州大学

会 期：2020年4月9日（木）～12日（日）

会 場：パシフィコ横浜 会議センター

2020 国際医用画像総合展

会 期：2020年4月10日（金）～12日（日）

会 場：パシフィコ横浜展示ホール

A（一部）、B、C、D 計 18,400 m²

住 所：〒220-0012 横浜市西区みなとみらい 1-1-1

搬入・調整：2020年4月6日（月）～4月9日（木）

撤去・搬出：2020年4月12日（日）～4月13日（月）

出展料

価格表（消費税別途）

小間種類		小間規格	JIRA 会員価格*	非会員価格
スペース渡し (単位：m ²)	L	300、400、500、600 700、800	¥38,149/m ²	¥54,352/m ²
	M	40、60、80、100、 120、160、200、240		
基礎小間 (基礎装飾付)	A小間	W約3m×D約3m	¥388,612/小間	¥555,278/小間
	B小間	W約3m×D約2m	¥270,556/小間	¥386,667/小間
屋外車両展示		1社1台につき	¥95,278/3日	¥142,871/3日
角小間追加料 (1コーナーにつき)		スペース渡しM、L 基礎小間 A、B	¥15,278 ¥7,686	¥21,760 ¥10,926

注意事項

- 1) 一般社団法人日本画像医療システム工業会（JIRA）会員価格（*）の適用は展示会6ヶ月前に一般社団法人日本画像医療システム工業会の会員であること及び展示会開催時に一般社団法人日本画像医療システム工業会会員であることが必要です。
会員登録は一般社団法人日本画像医療システム工業会にお申し込み下さい。
連絡先は TEL：03（3816）3450 FAX：03（3818）8920 です。
- 2) 小間決定通知後は増減等の変更はできません。
- 3) 出展品が中古医療機器など、当展示会の開催趣旨に適合しないと判断した場合は出展をお断りする場合があります。
- 4) 基礎装飾付基礎小間は全てシステムパネルを使用し、高さはA、B小間共2.7mです。
詳しくは添付形状図面を参照して下さい。
- 5) スペース小間の高さ制限に関しては、後日発行の展示要項をご参照ください。
- 6) 出展料の他に電気工事費、電気使用料等が掛かります。

関連医学会・医療研究施設用出展コーナーについて

- 1) 日本ラジオロジー協会(JRC)の開催趣旨に則った関連医学会、医療研究施設に限定した出展コーナーを有料にて設けております。
- 2) 規格は W2m×D1.5m、電源コンセント、規定の看板、机、椅子を用意します。
- 3) 展示料は¥92,593(消費税別途)です。
- 4) 設置場所は専用コーナーとなります(詳細はお問い合わせください)。
- 5) 開催趣旨に添わない場合、出展をお断りさせて頂くことがありますのでご了承ください。

共同出展について

- 1) 一般社団法人日本画像医療システム工業会の会員と非会員の共同出展を可とします。
- 2) 一般社団法人日本画像医療システム工業会の会員同士、非会員同士または会員と非会員で、幹事会社を含み3社まで共同出展することができます。幹事会社及び出展料の割り振りを申込用紙にご記入下さい。会員と非会員が共同出展を行う場合は、出展料を非会員価格とし、小間抽選順も非会員扱いとします。
なお、小間数決定通知後は共同出展会社の増減等の変更はできません。
- 3) 一般社団法人日本画像医療システム工業会の規定で、割当てられた展示小間の全部または一部を第三者に譲渡・転貸することを禁じております。
共同出展につきましては、充分ご検討の上お申込み下さい。

出展申込先

〒101-0052 東京都千代田区神田小川町 3-8 神田駿河台ビル 7階

一般社団法人 日本ラジオロジー協会・国際医用画像総合展係

担当者 渡辺 直人

TEL: 03 (3518) 6111 FAX: 03 (3518) 6139 E-mail: item@office.email.ne.jp

出展申込締切日 (厳守願います。)

2019年9月20日(金)迄に、次の要領でお申し込みください。

- 1) 申込書をプリントアウトし、必要事項記載後郵便またはFAXにて送付。
- 2) 申込書(ワード文書)に必要事項記載後、メールに添付して送付。
上記1) 2) 共にお申込み受付のFAXまたはメールを必ず送付しますのでご確認ください。
お申込みいただいた各社の小間数(展示小間の広さ)決定通知を2019年10月18日(金)付で、会場図面と共に郵送致します。

出展料振込先

口座名 三菱UFJ銀行 神田支店 普通預金 5 7 2 8 4 9 8
シャ) ニホンラジオロジーキョウカイ
一般社団法人 日本ラジオロジー協会

出展料支払締切日 (厳守願います。)

最終小間(広さと場所)確定通知(11月下旬予定)と一緒に請求書を送付致しますので、前記出展料振込先へ2020年1月31日(金)迄に決定展示料をお振込み下さい。期日までにお振込みいただけない場合は、出展取消とさせていただきます。なお、振込手数料は御社にてご負担下さいますようお願い致します。

出展申込後の取消について

自己都合により出展申込を取消した場合は、取消料として下記の金額をお支払いいただきます。

- | | |
|-------------------------------------|-----|
| 1) 2019年9月21日～2019年10月18日迄 申し込み展示料の | 20% |
| 2) 2019年10月19日～2020年1月31日迄 決定展示料 | 50% |
| 3) 2020年2月1日以降 | 全額 |

自然災害等発生による展示会中止についての対応

自然災害等発生により主催者(一般社団法人 日本ラジオロジー協会)が展示会開催を困難と判断した場合には、中止時期における状況を勘案した必要経費を差し引いて、出展料を返却させていただきます。

展示についての問い合わせ先

1) 出展料、出展申込みについて

一般社団法人 日本ラジオロジー協会 担当者 渡辺 直人
TEL 03 (3518) 6111 FAX 03 (3518) 6139

2) 展示実務について

一般社団法人 日本画像医療システム工業会 事務局長 渡辺 良
展示事務局担当者 植村 秀記、馬場 朋子

TEL : 03 (3816) 3450 FAX : 03 (3818) 8920 E-mail : exhibit@jira-net.or.jp

※ JIRA 会員登録お申込み 日本画像医療システム工業会 事務局長 渡辺 良

TEL : 03 (3816) 3450 FAX : 03 (3818) 8920 E-mail : exhibit@jira-net.or.jp

展示説明会・小間割抽選会

2019年11月6日（水） 13時00分～16時00分

（財）全電通労働会館 全電通ホール

〒101-0062 東京都千代田区神田駿河台 3-6

TEL : 03 (3219) 2211 FAX : 03 (3219) 2219

その他

- 1) 申込の総面積が有効面積を上回った場合は、一般社団法人日本画像医療システム工業会の会員会社を最優先とし、各社の申込面積、過去の実績等を勘案して調整させていただきますのでご承知おき下さい。
- 2) 出展会社の代理会社や委託業者を通じての展示申込みは一切受けません。
- 3) 展示に係る下記費用のお支払いは、出展会社の代理会社や委託業者を経由することは出来ません。
 - ・電気料・残業による会場使用料・自動火災報知機取付工事費・アンカーボルト使用料（含補修費）・薬事未承認品出展表示板・出展社カード追加分・作業用カード追加分 等

スケジュール

項目	期 日	時 間
出展募集締切日	2019年9月20日（金）	
小間数決定通知(展示小間広さ)	2019年10月18日（金）	
展示説明会及び抽選会 (全電通ホール)	2019年11月6日（水）	13時00分 ～16時00分
小間割確定通知（展示小間の広 さと場所）及び請求書送付	2019年11月下旬(予定)	
出展料支払締切日	2020年1月31日（金）	

2020国際医用画像総合展

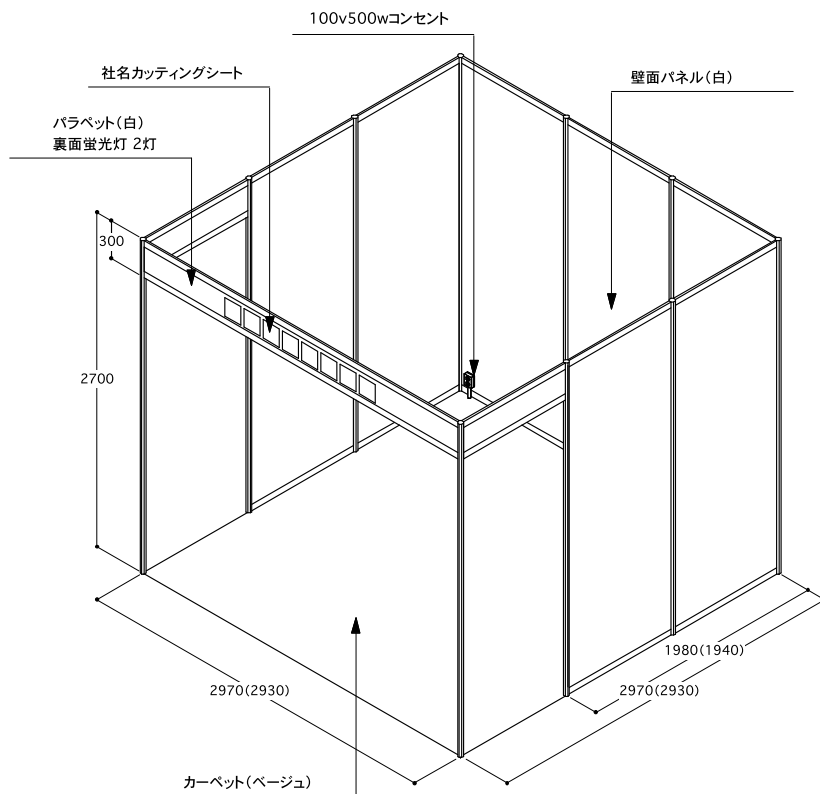
基礎小間仕様図

※基礎小間の高さは2700mmです。ご注意ください。

A小間

横巾3M×奥行3M

※()は内寸になります。

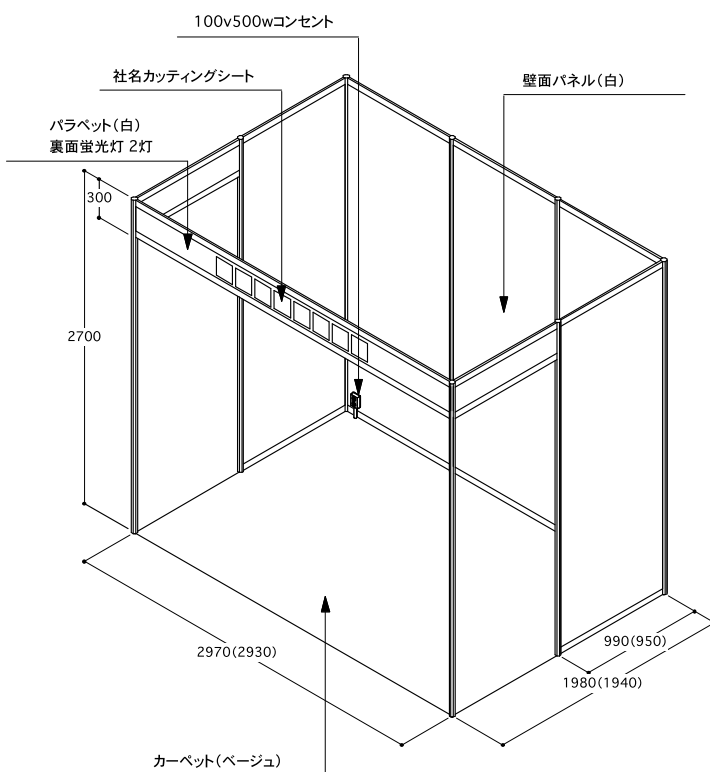


社名カットニングシート
パラベット(白)裏面蛍光灯 2灯
100v500wコンセント
基本壁面パネル(白)
床カーペット(ベージュ)

B小間

横巾3M×奥行2M

※()は内寸になります。



社名カットニングシート
パラベット(白)裏面蛍光灯 2灯
100v500wコンセント
基本壁面パネル(白)
床カーペット(ベージュ)

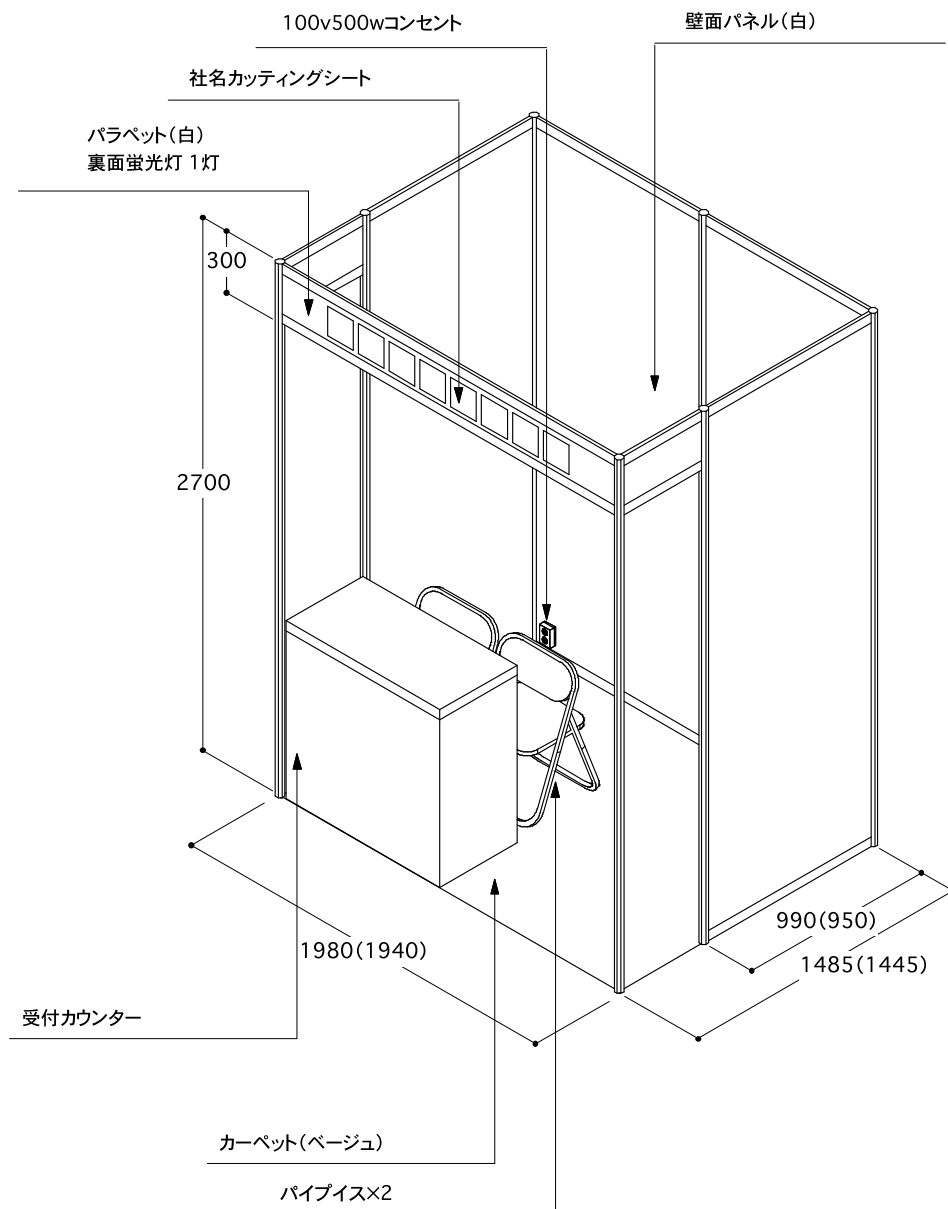
2020国際医用画像総合展

— 関連医学会・医療健康施設小間仕様図 —

※基礎小間の高さは2700mmです。ご注意ください。

横巾2M×奥行1.5M

※()は内寸になります。



社名カットニングシート
パラベット(白)裏面蛍光灯 1灯
100v500wコンセント
基本壁面パネル(白)
受付カウンター
パイプイス×2
床カーベット(ベージュ)

日本ラジオロジー協会

FAX:03-3518-6139

E-mail : item@office.email.ne.jp

一般社団法人日本ラジオロジー協会

2020 国際医用画像総合展係 行き

2019 年 月 日

貴社名(和文)		⑩
貴社名(ふりがな)		
貴社名(英文)		
JIRA 会員・非会員	(該当を○で囲んでください)	会員 非会員 申請中
上記非会員の場合 業態(主な取扱い品)		
資料等送付先 住所	〒	
連絡者のお名前		
所属		
E-mail		
TEL・FAX	TEL:	FAX:

共同出展の場合は幹事会社名を記入してください。

上記項目について手書きの場合は、楷書で記入漏れの無いようご注意ください。

E-mail での申込時は、押印後 PDF にして送付してください。

2020 国際医用画像総合展 出展申込書

1.スペース渡し

希望するところを○で囲んでください。

L : 300 m² ・ 400 m² ・ 500 m² ・ 600 m² ・ 700 m² ・ 800 m²

M : 40 m² ・ 60 m² ・ 80 m² ・ 100 m² ・ 120 m² ・ 160 m² ・ 200 m² ・ 240 m²

2.基礎装飾付

希望する小間に○を付け、A.B 小間のみ小間数をご記入ください。

() A小間 : 基礎装飾付(9 m²) _____小間

() B小間 : 基礎装飾付(6 m²) _____小間

() 関連医学会・医療研究施設用出展コーナー : 基礎装飾(3 m²) 1小間

3.屋外展示

希望される車両台数・車両寸法をご記入ください。(搬入用車両ではありません)

出展車両台数 台 車両寸法

4.共同出展希望の場合のみご記入ください。

幹事会社名 出展料分担 %

共同出展社名 (会員・非会員) 出展料分担 %

共同出展社名 (会員・非会員) 出展料分担 %

(注) レイアウトの都合や抽選結果により、ご希望に沿いかねる場合がありますので予めご了承ください。